

开合安装式电流互感器

产 品 目 录

哈尔滨三达德电力技术有限公司

二零一零年十一月



开合安装式电流互感器

目录

目录	1
开合安装式电流互感器简介	2
开合安装式电流互感器产品明细	3
KH 系列开合安装式电流互感器	3
KH-16 型开合安装式电流互感器	3
KH-25 型开合安装式电流互感器	4
KH-30 型开合安装式电流互感器	5
KH-32 型开合安装式电流互感器	6
KH-55 型开合安装式电流互感器	7
KH-80 型开合安装式电流互感器	8
KH-100 型开合安装式电流互感器	9
KH-150 型开合安装式电流互感器	10
SKH 系列开合安装式互感器	11
SKH60 型开合安装式电流互感器	11
SKH80 型开合安装式电流互感器	12
SKH100 型开合安装式电流互感器	13
SKH120 型开合安装式电流互感器	14
开合安装式电流互感器外形图	15



开合安装式电流互感器简介

开合安装式电流互感器（专利号：ZL 00 2 10445.8）可作为替代普通电力互感器之用，实现在不停电、不拆线的情况下快速装卸，操作简便，量限覆盖面宽（一次电流 5A~3000A），变比适应性广，大电流（200A 以上）的场合，二次电流为 1A、5A，小电流场合变比为 500: 1~4000: 1，适用于电量采集及对电量的监测。

由于互感器铁芯必须做成自由开合式，因而技术开发难度很高，我们经过多年深入技术开发，形成了一整套独具特色的制造工艺，从而在准确度等级、可靠性、产品规格覆盖范围等方面均居于国内外领先水平，较好地满足了广大用户的需求。

开合安装式电流互感器分为两大系列：KH 系列开合安装式电流互感器穿芯孔为圆形，适用于电缆测量；SKH 系列开合安装式电流互感器穿芯孔为方形，适用于测量铜排。



开合安装式电流互感器产品明细

KH 系列开合安装式电流互感器

KH-16 型开合安装式电流互感器

- 特点及应用：适用于 100A 以下电缆的在线测量。
- 可夹持线径：Φ 16MM
- 外形尺寸：38MM×55MM×18MM
(查看外形图)
- 带负载能力：≤4Ω
- 安装方式：悬挂，开口以螺钉紧固
- 输出方式：引线输出
- 参数表：



一次电流	二次电流	等级
20A	20mA	0.5、1.0
20A	10mA	0.5、1.0
30A	30mA	0.5、1.0
30A	15mA	0.5、1.0
30A	10mA	0.5、1.0
40A	40mA	0.5、1.0
40A	20mA	0.5、1.0
50A	50mA	0.5、1.0
50A	25mA	0.5、1.0
60A	30mA	0.5、1.0
60A	20mA	0.5、1.0
80A	40mA	0.5、1.0
100A	50mA	0.5、1.0

※可按用户需求定做

[下一个产品](#)

[返回产品目录](#)



开合安装式电流互感器

KH-25 型开合安装式电流互感器

- 特点及应用：适用于 300A 以下电缆的在线测量。
- 可夹持线径：Φ 25MM
- 外形尺寸：57MM×76MM×20MM
(查看外形图)
- 带负载能力：≤4Ω
- 安装方式：悬挂，开口以螺钉紧固
- 输出方式：引线输出
- 参数表：



一次电流	二次电流	等级
20A	10mA	0.2、0.5
30A	30mA	0.2、0.5
30A	15mA	0.2、0.5
30A	10mA	0.2、0.5
40A	40mA	0.2、0.5
40A	20mA	0.2、0.5
50A	50mA	0.2、0.5
50A	25mA	0.2、0.5
60A	30mA	0.2、0.5
60A	20mA	0.2、0.5
80A	40mA	0.2、0.5
100A	50mA	0.2、0.5
100A	40mA	0.2、0.5
300A	150mA	0.2、0.5

※可按用户需求定做

[上一个产品](#)

[下一个产品](#)

[返回产品目录](#)



开合安装式电流互感器

KH-30 型开合安装式电流互感器

- 特点及应用：适用于 600A 以下电缆的在线测量。
- 可夹持线径：Φ 30MM
- 外形尺寸：83MM×129MM×28MM
(查看外形图)
- 带负载能力：≤4Ω (MA 输出)、0.1Ω (1A 输出)、
2.5VA (5A 输出)
- 安装方式：悬挂，开口以螺钉紧固，可配安装支架
- 输出方式：端子输出
- 参数表：



一次电流	二次电流	等级
50A	50mA	0.1、0.2
100A	100mA	0.1、0.2
200A	200mA	0.1、0.2
300A	300mA	0.1、0.2
400A	400mA	0.1、0.2
500A	500mA	0.1、0.2
50A	25mA	0.1、0.2
100A	50mA	0.1、0.2
200A	100mA	0.1、0.2
300A	150mA	0.1、0.2
400A	200mA	0.1、0.2
200A~600A	5A	0.5
300A~500A	5A	0.2
500A	5A	0.1

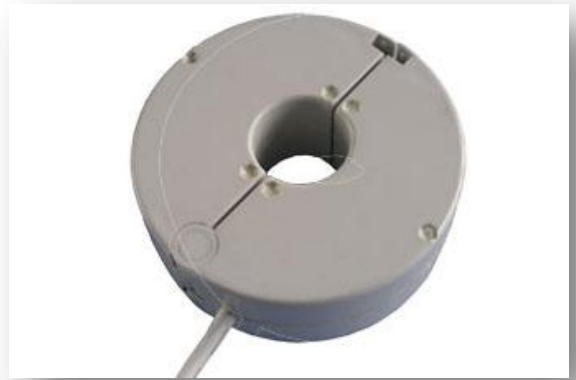
※可以按用户需求定做



开合安装式电流互感器

KH-32 型开合安装式电流互感器

- 特点及应用：适用于 500A 以下电缆的在线测量。
- 可夹持线径：Φ 32MM
- 外形尺寸：83MM×129MM×28MM
(查看外形图)
- 带负载能力：≤4Ω (MA 输出)、0.1Ω (1A 输出)、
2.5VA (5A 输出)
- 安装方式：悬挂，开口以螺钉紧固
- 输出方式：引线输出
- 参数表：



一次电流	二次电流	等级
50A	50mA	0.1、0.2
100A	100mA	0.1、0.2
200A	200mA	0.1、0.2
300A	300mA	0.1、0.2
400A	400mA	0.1、0.2
500A	500mA	0.1、0.2
200A~500A	5A	0.5
300A~500A	5A	0.2

※可按用户需求定做

[上一个产品](#)

[下一个产品](#)

[返回产品目录](#)



开合安装式电流互感器

KH-55 型开合安装式电流互感器

- 特点及应用：适用于 1000A 以下电缆的在线测量。
- 可夹持线径： $\Phi 55\text{MM}$
- 外形尺寸：108MM×155MM×28MM
(查看外形图)
- 带负载能力： $\leq 4\Omega$ (MA 输出)、 0.1Ω (1A 输出)、
2.5VA (5A 输出)
- 安装方式：悬挂，开口以螺钉紧固，可配安装支架
- 输出方式：端子输出
- 参数表：



一次电流	二次电流	等级
50A	50mA	0.1、0.2
100A	100mA	0.1、0.2
200A	200mA	0.1、0.2
300A	300mA	0.1、0.2
400A	400mA	0.1、0.2
500A	500mA	0.1、0.2
50A	25mA	0.1、0.2
200A~1000A	5A	0.5
600A~1000A	5A	0.2

※可按用户需求定做

[上一个产品](#)

[下一个产品](#)

[返回产品目录](#)



开合安装式电流互感器

KH-80 型开合安装式电流互感器

- 特点及应用：适用于 1000A 以下电缆的在线测量。
- 可夹持线径：Φ 80MM
- 外形尺寸：138MM×193MM×28MM
(查看外形图)
- 带负载能力：≤4Ω (MA 输出)、0.1Ω (1A 输出)、
2.5VA (5A 输出)
- 安装方式：悬挂，开口以螺钉紧固，可配安装支架
- 输出方式：端子输出
- 参数表：



一次电流	二次电流	补偿匝数	等级
50A	50mA	无	0.1、0.2
100A	100mA	无	0.1、0.2
200A	200mA	无	0.1、0.2
300A	300mA	无	0.1、0.2
400A	400mA	无	0.1、0.2
500A	500mA	无	0.1、0.2
50A	25mA	无	0.1、0.2
400A~1000A	5A	无	0.5
600A~1000A	5A	无	0.2

※可以按用户需求定做



开合安装式电流互感器

KH-100 型开合安装式电流互感器

- 特点及应用：适用于 3000A 以下电缆的在线测量。
- 可夹持线径：Φ 100MM
- 外形尺寸：170MM×184.5MM×41MM
(查看外形图)
- 带负载能力：≤4Ω (MA 输出)、0.1Ω (1A 输出)、
2.5VA (5A 输出)
- 安装方式：悬挂，开口以螺钉紧固
- 输出方式：引线输出
- 参数表：



一次电流	二次电流	等级
500A	500mA	0.1
400A~2000A	5A	0.5
500A~2000A	5A	0.2
500A~3000A	1A	0.2
800A~3000A	1A	0.1

※可以按用户需求定做



开合安装式电流互感器

KH-150 型开合安装式电流互感器

- 特点及应用：适用于 5000A 以下电缆的在线测量。
- 可夹持线径：Φ 150MM
- 外形尺寸：230MM×269MM×44MM

(查看外形图)

- 带负载能力：≤4Ω
- 安装方式：夹钳式，悬挂
- 输出方式：引线输出
- 参数表：



一次电流	二次电流	等级
1000A~3000A	5A	0.1、0.2、0.5
1000A~5000A	1A	0.1、0.2、0.5

※可以按用户需求定做



开合安装式电流互感器

SKH 系列开合安装式互感器

SKH 系列产品是为了解决铜排在线测量而设计的开口互感器产品，该系列产品穿芯孔尺寸灵活，可对穿芯孔长度安需要进行调整，从而解决了用户因铜排宽度不同而找不到合适的互感器。

SKH60 型开合安装式电流互感器

- 特点及应用：适用于 2000A 以下铜排的在线测量。
- 可夹持铜排宽度：60MM×30MM
- 外形尺寸：106MM×110MM×49MM
(查看外形图)
- 带负载能力：0.1Ω (1A 输出)、2.5VA (5A 输出)
- 安装方式：支架安装
- 输出方式：端子输出
- 参数表：



一次电流	二次电流	等级
600A~2000A	5A	0.2、0.5

※可以按用户需求定做



开合安装式电流互感器

SKH80 型开合安装式电流互感器

- 特点及应用：适用于 2000A 以下铜排的在线测量。
- 可夹持铜排宽度：80MM×30MM
- 外形尺寸：126MM×110MM×49MM

(查看外形图)

- 带负载能力：0.1Ω (1A 输出)、2.5VA (5A 输出)
- 安装方式：支架安装
- 输出方式：端子输出
- 参数表：



一次电流	二次电流	等级
600A~2000A	5A	0.2、0.5

※可以按用户需求定做



开合安装式电流互感器

SKH100 型开合安装式电流互感器

- 特点及应用：适用于 3000A 以下铜排的在线测量。
- 可夹持铜排宽度：100MM×30MM
- 外形尺寸：146MM×110MM×49MM

(查看外形图)

- 带负载能力：0.1Ω (1A 输出)、2.5VA (5A 输出)
- 安装方式：支架安装
- 输出方式：端子输出
- 参数表：



一次电流	二次电流	等级
1000A~3000A	5A	0.2、0.5

※可以按用户需求定做



SKH120 型开合安装式电流互感器

- 特点及应用：适用于 3000A 以下铜排的在线测量。
- 可夹持铜排宽度：120MM×30MM
- 外形尺寸：166MM×110MM×49MM

(查看外形图)

- 带负载能力：0.1Ω (1A 输出)、2.5VA (5A 输出)
- 安装方式：支架安装
- 输出方式：端子输出
- 参数表：



一次电流	二次电流	等级
1000A~3000A	5A	0.2、0.5

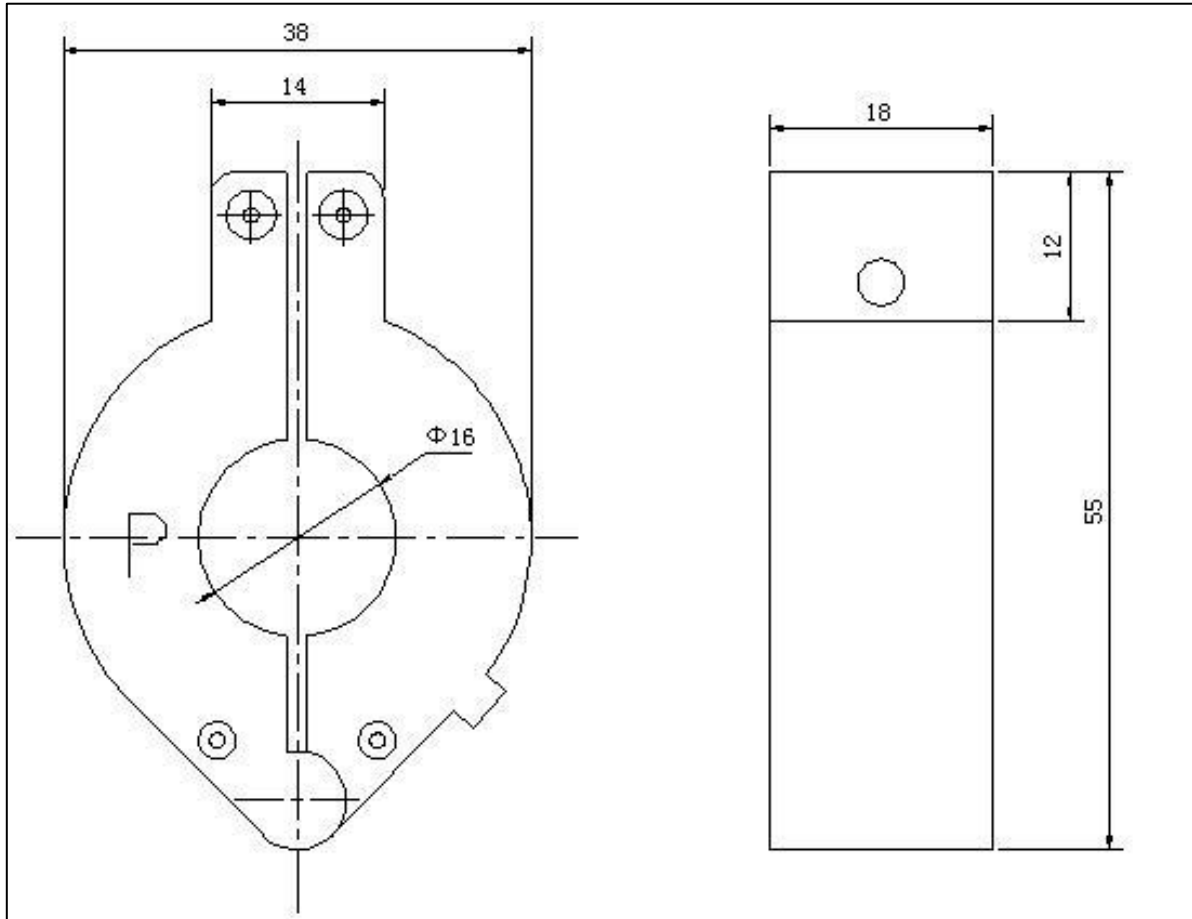
※可以按用户需求定做



开合安装式电流互感器

开合安装式电流互感器外形图

KH-16 型开合安装式电流互感器外形图

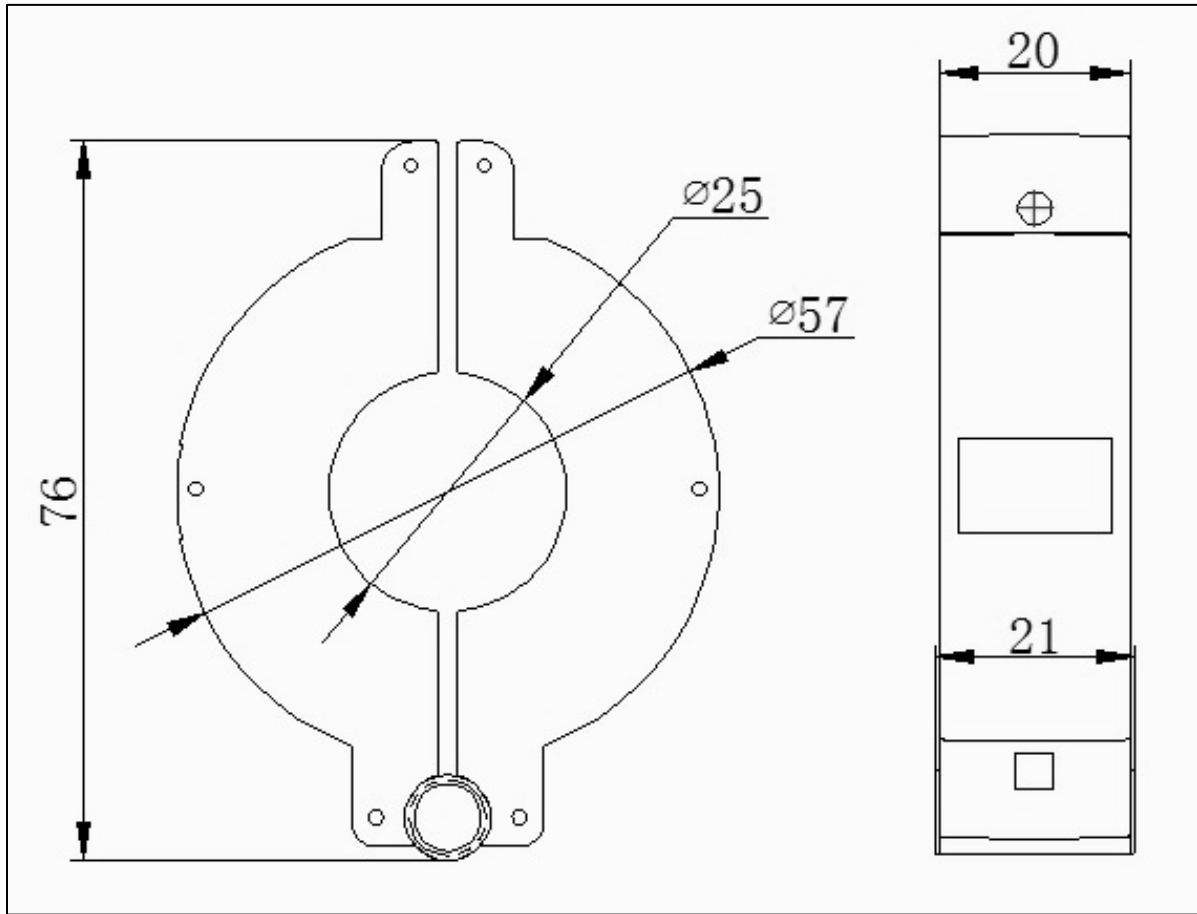


[返回 KH-16 产品明细](#)



开合安装式电流互感器

KH-25 型开合安装式电流互感器外形图

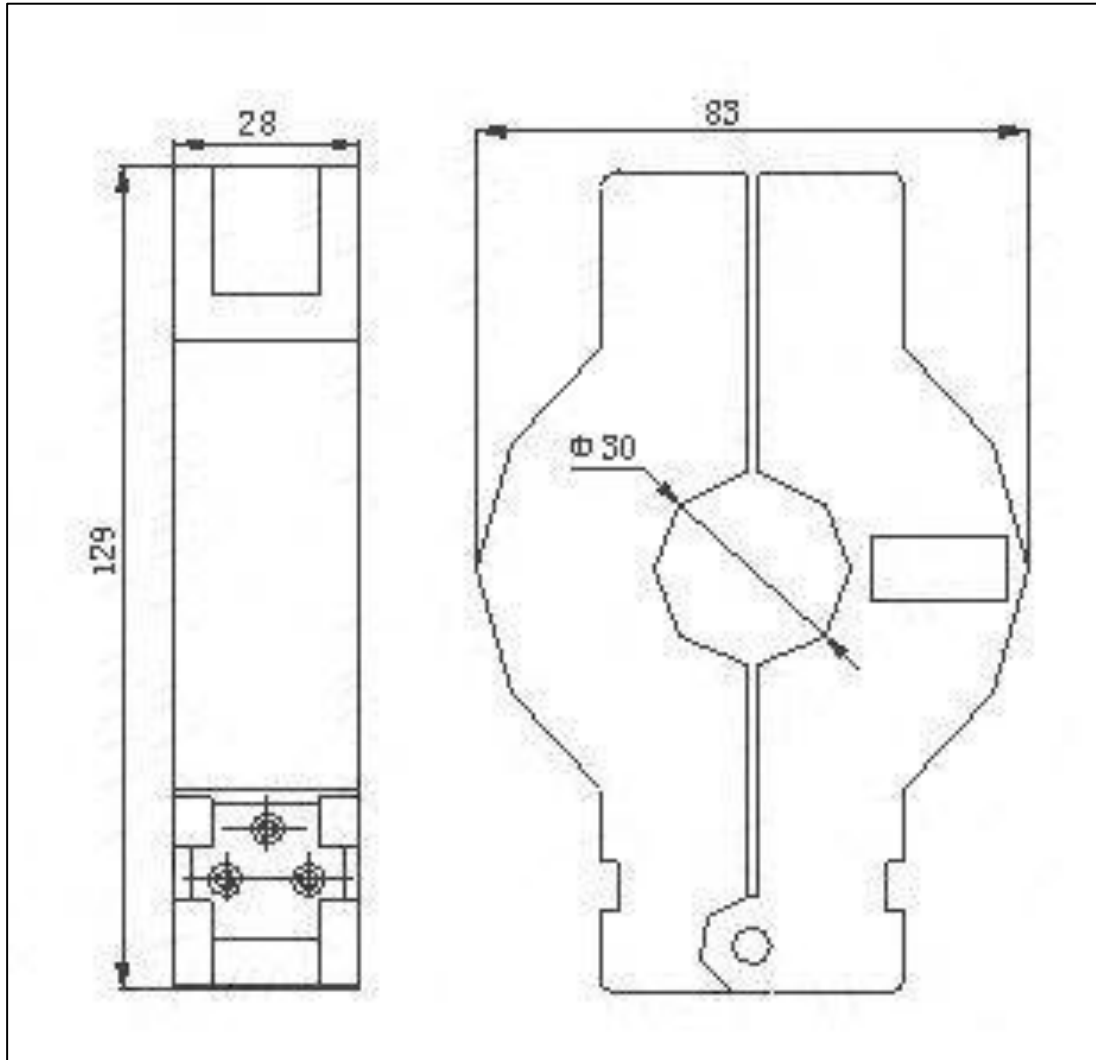


[返回 KH-25 产品明细](#)



开合安装式电流互感器

KH-30 型开合安装式电流互感器外形图

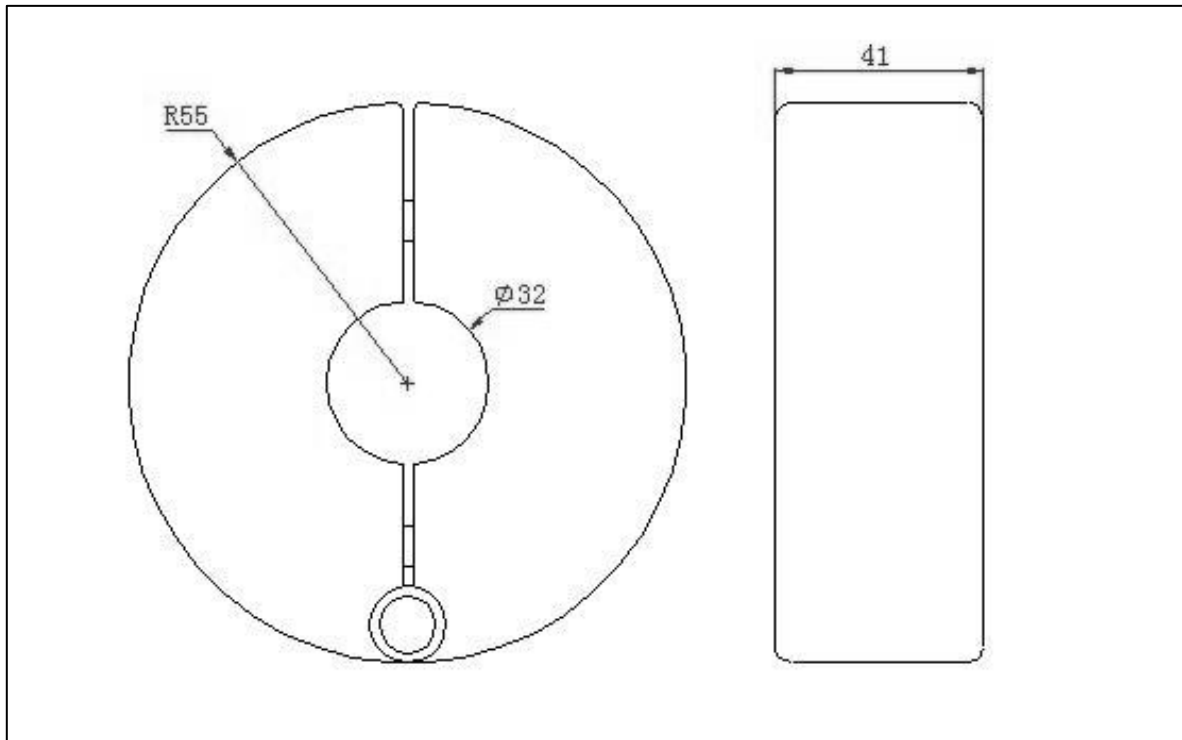


[返回 KH-30 产品明细](#)



开合安装式电流互感器

KH-32 型开合安装式电流互感器外形图

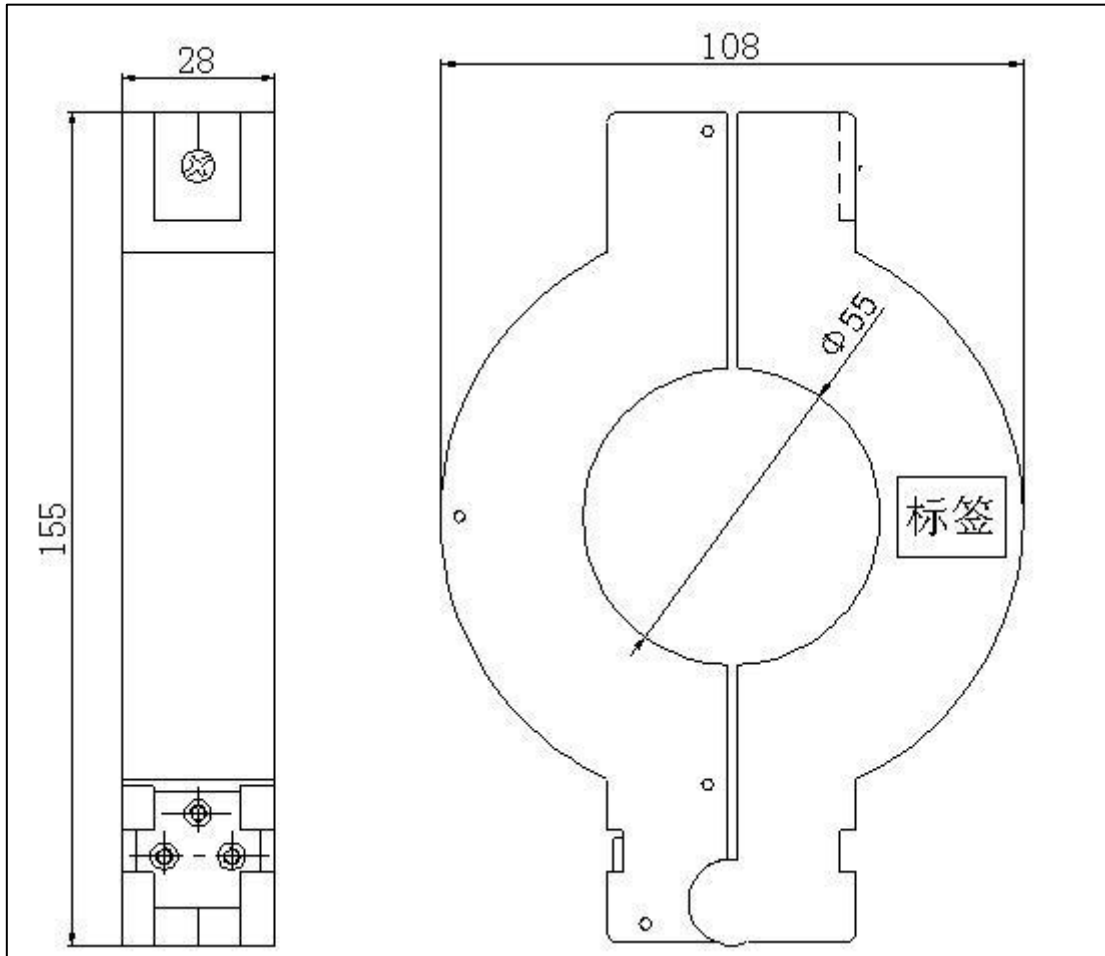


[返回 KH-32 产品明细](#)



开合安装式电流互感器

KH-55 型开合安装式电流互感器外形图

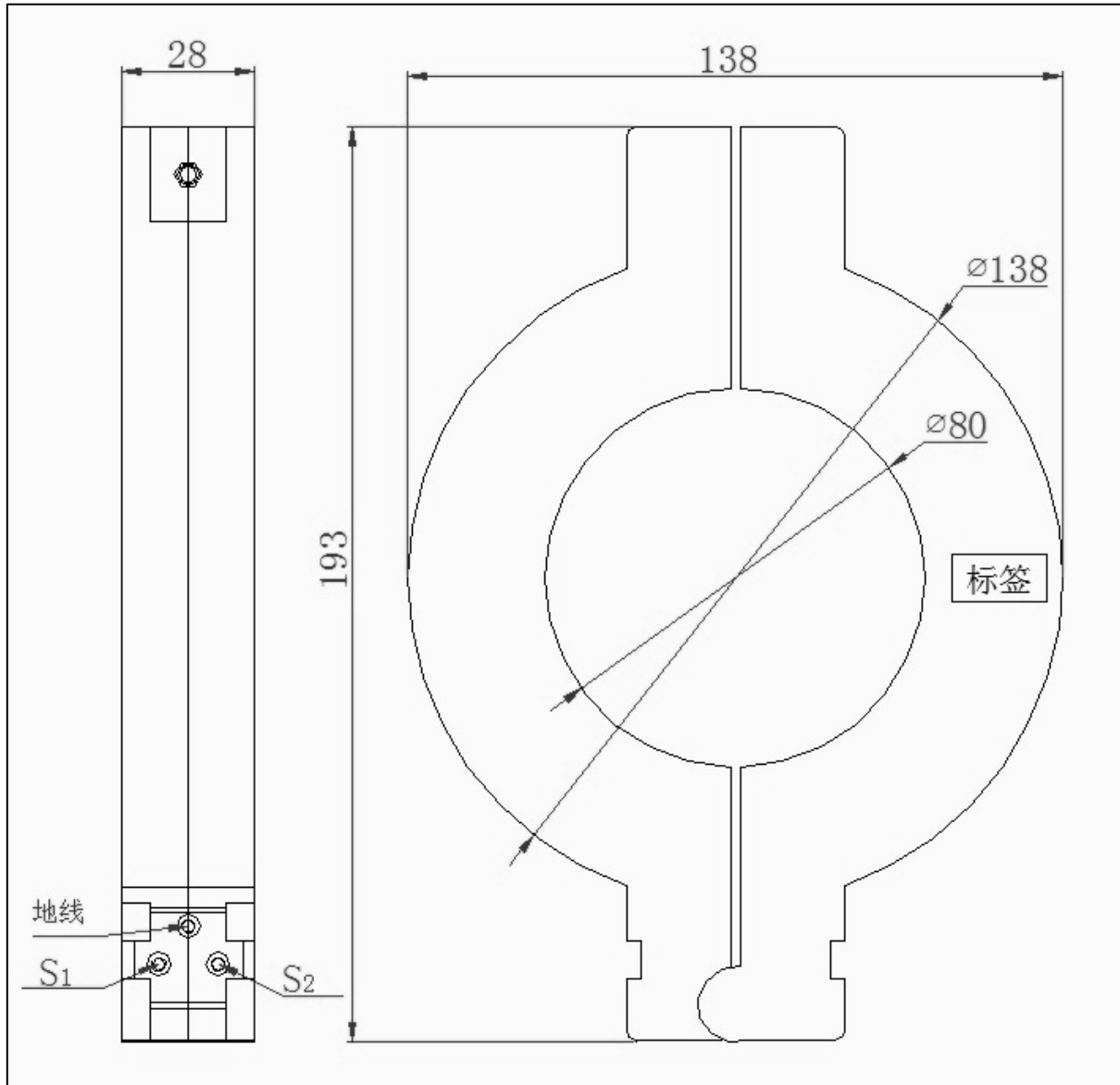


[返回 KH-55 产品明细](#)



开合安装式电流互感器

KH-80 型开合安装式电流互感器外形图

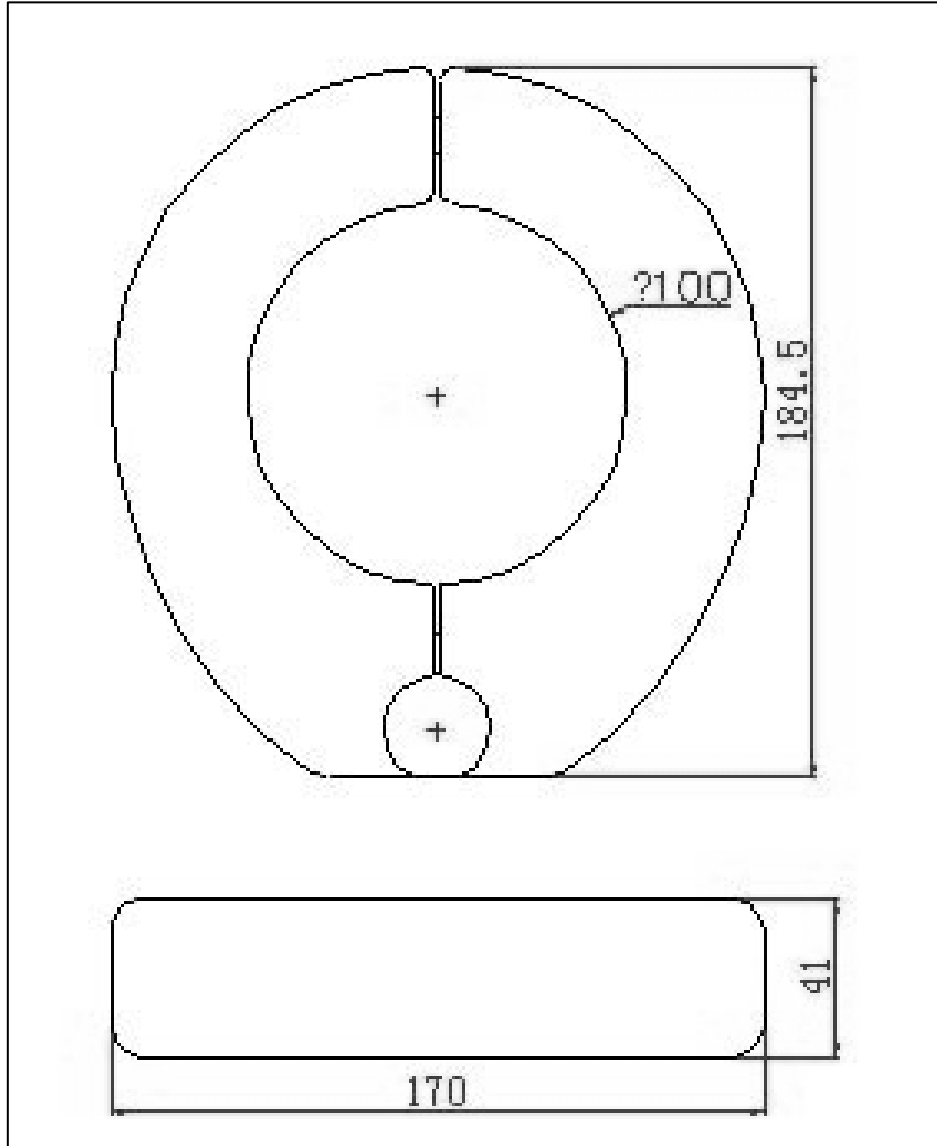


[返回 KH-80 产品明细](#)



开合安装式电流互感器

KH-100 型开合安装式电流互感器外形图

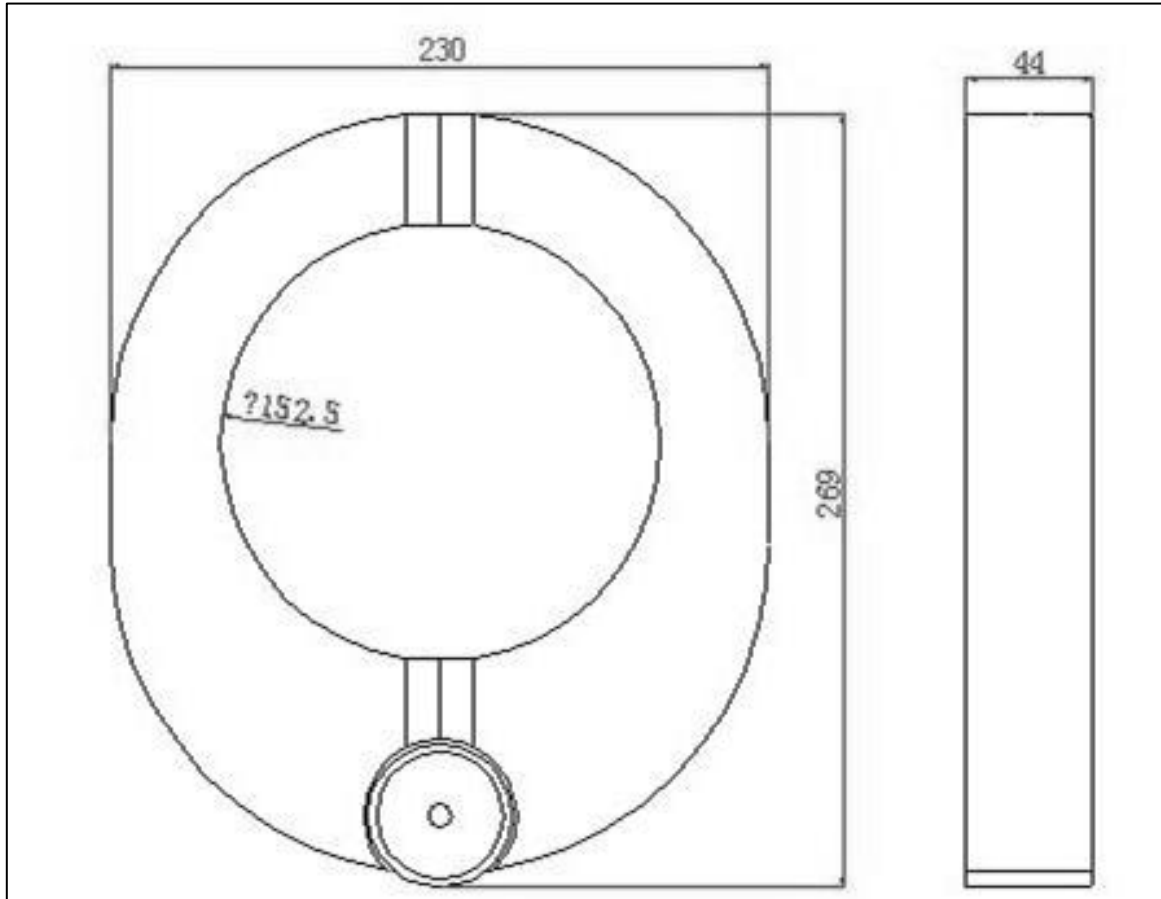


[返回 KH-100 产品明细](#)



开合安装式电流互感器

KH-150 型开合安装式电流互感器外形图

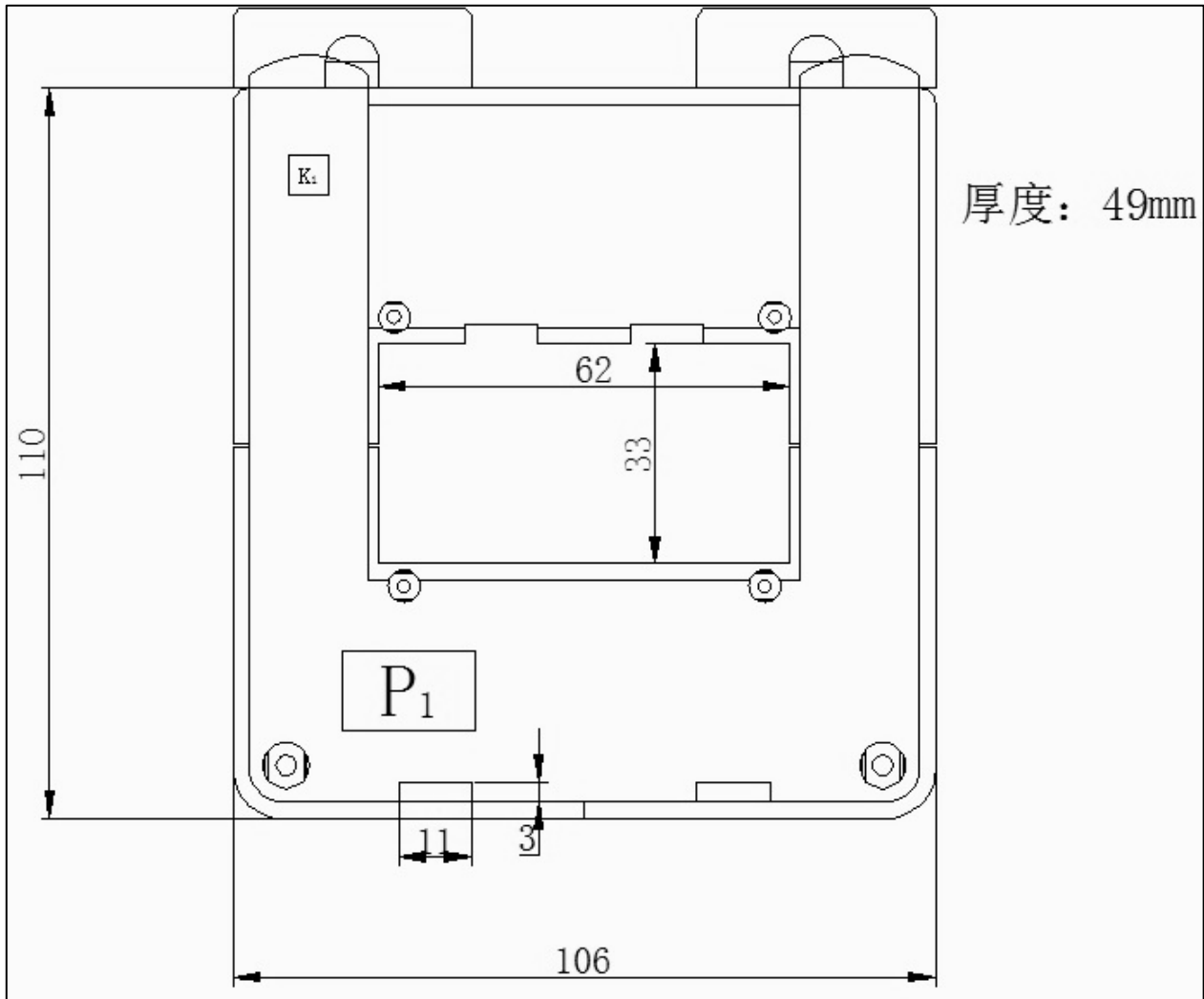


[返回 KH-150 产品明细](#)



开合安装式电流互感器

SKH60 型开合安装式电流互感器外形图

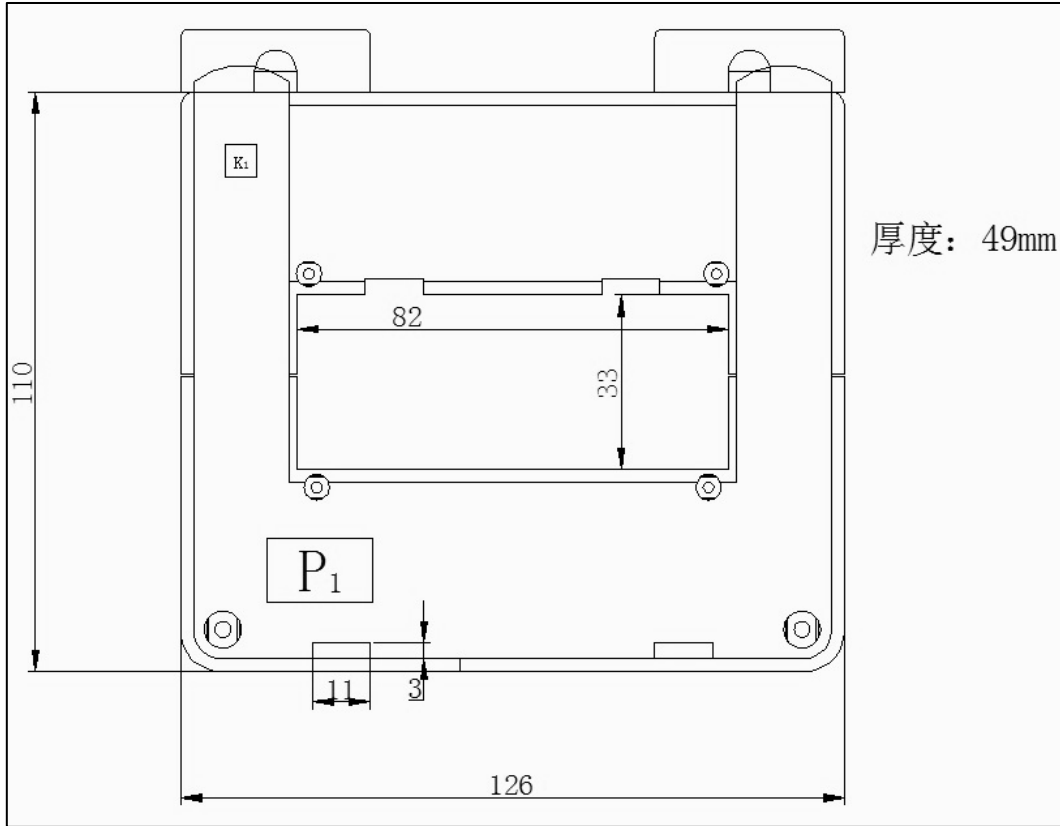


[返回 SKH60 产品明细](#)



开合安装式电流互感器

SKH80 型开合安装式电流互感器外形图

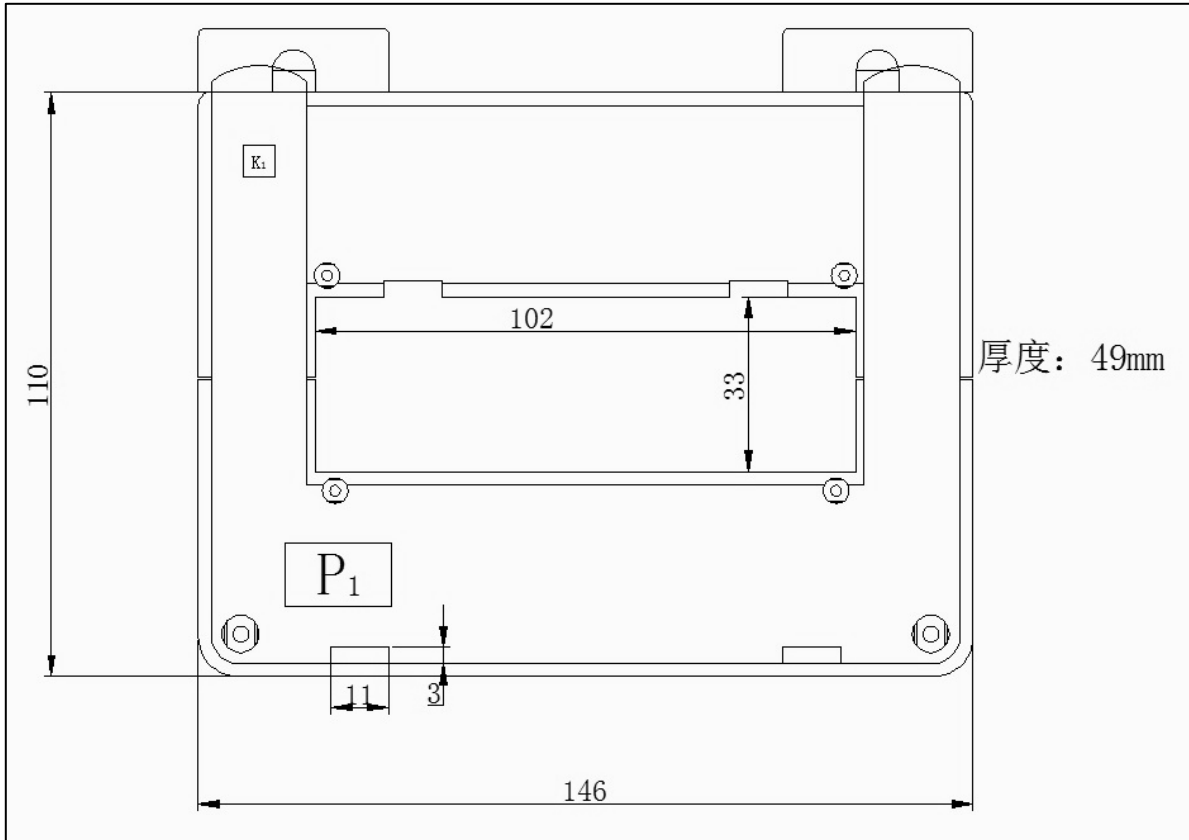


[返回 SKH80 产品明细](#)



开合安装式电流互感器

SKH100 型开合安装式电流互感器外形图

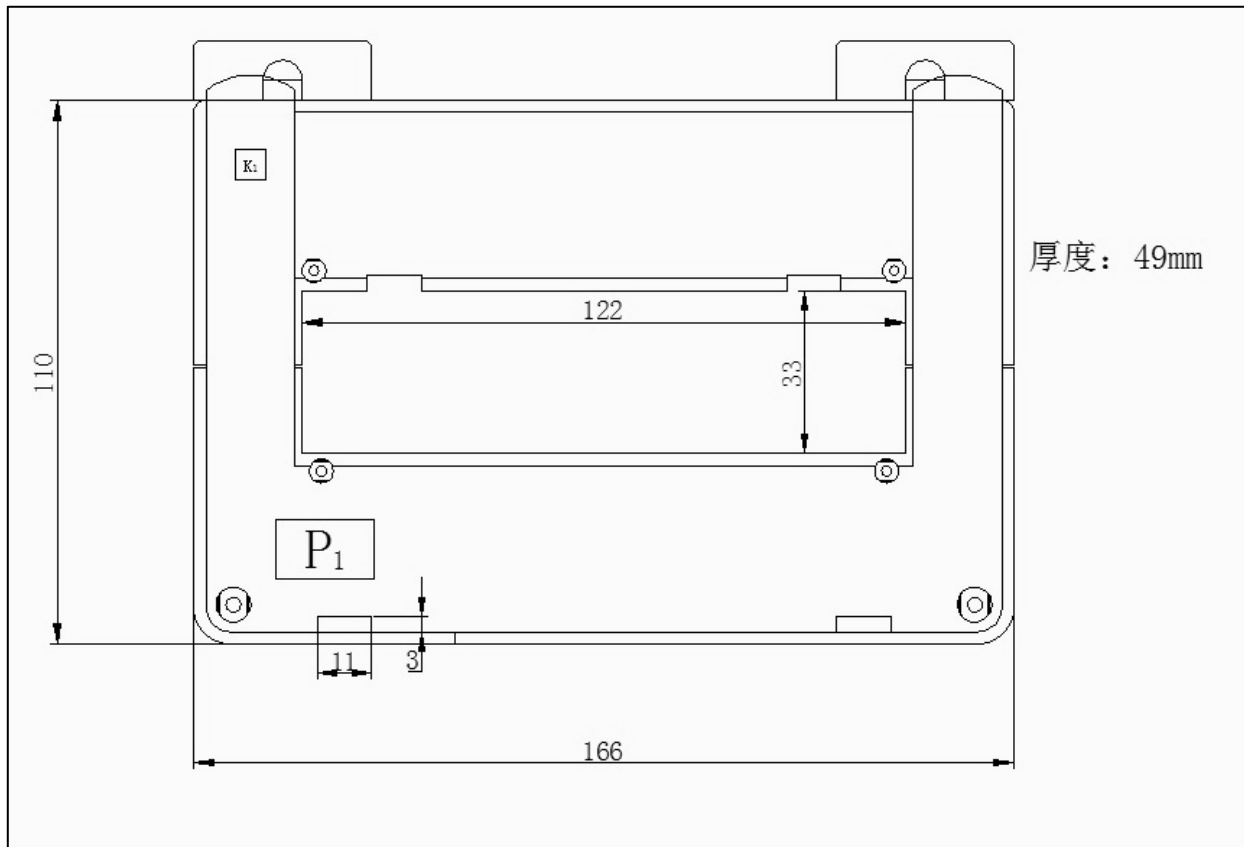


[返回 SKH100 产品明细](#)



开合安装式电流互感器

SKH120 型开合安装式电流互感器外形图



厚度：49mm

[返回 SK120 产品明细](#)